

# dyson v15 detect

## Bedienungsanleitung



### Inhalt

Im Lieferumfang enthalten

Erste Schritte

Das LCD-Display

Gerät aufladen

Akku zum Einklicken wechseln

Pflege Ihrer Böden

Behälter leeren

Staubbehälter reinigen

Blockierungen entfernen

Filter waschen

Laser Slim Fluffy™ Bürstwalze waschen

Blockierungen von der Torque-Drive-

Bodendüse mit Entwirrkamm entfernen

Zubehör reinigen

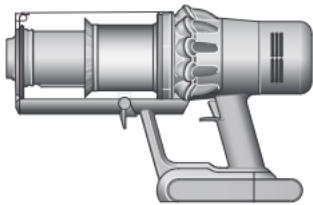
Blockierungen von der Haardüse

entfernen

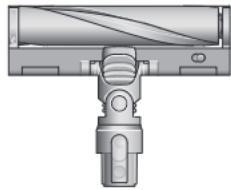
Pflege Ihres Geräts

# Im Lieferumfang enthalten

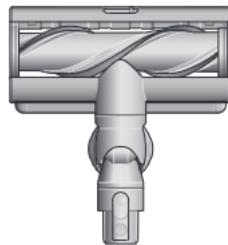
Ihr Gerät wird mit einer oder mehreren dieser Bodendüsen geliefert – nicht alle sind im Lieferumfang enthalten.



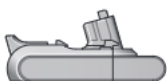
**Staubsauger mit Akku zum Einklicken**



**Laser Slim Fluffy™ Bodendüse**  
Ein präzise ausgerichteter Laser macht unsichtbaren Staub auf Hartböden sichtbar.



**Torque-Drive-Bodendüse mit Entwirrkamm**  
Die Dyson DLS™ Technologie überwacht den Widerstand an der Bürstwalze und passt die Saugkraft an die jeweilige Bodenart an. Zacken aus Polycarbonat verhindern, dass sich Haare in den Borsten verfangen.



**Zusätzlicher Akku zum Einklicken**



**Saugrohr**



**Ladegerät**  
Zum Aufladen des Geräts in oder außerhalb der Ladestation.



**Wandhalterung mit Ladefunktion**  
Der Dyson Staubsauger kann einfach in die Wandhalterung mit Ladefunktion gesteckt und für die nächste Reinigung aufgeladen werden.

Einige Zubehörteile sind möglicherweise nicht im Lieferumfang enthalten.

Weitere Zubehörteile sind auf [www.dyson.de](http://www.dyson.de) erhältlich.



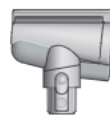
**Kombi-Zubehördüse**  
Zwei Aufsätze in einem: breite Düse und Bürste. Ermöglicht einen einfachen Wechsel zwischen Reinigungsaufgaben im Haus oder Auto.



**Fugendüse**  
Entwickelt für die präzise Reinigung an Kanten und in schmalen Spalten.



**Verlängerungsschlauch**  
Sorgt für bis zu 61 cm zusätzliche Reichweite mit allen Aufsätzen. Für die Reinigung an höher oder tiefer gelegenen Stellen in Ihrem Zuhause oder Auto.



**Haardüse**  
Die Haare werden spiralförmig von der konisch verlaufenden Bürstwalze abgewickelt und in den Staubbehälter befördert. Mini-Elektrobürste mit Direktantrieb für die Reinigung von kleineren Flächen.



**Flex-Adapter**  
Für die Reinigung an schwer zugänglichen Stellen. Vereinfacht das Reinigen unter Möbeln durch einen um bis zu 90° verstellbaren Saugrohrwinkel.



**LED-Fugendüse**  
Mit der LED-Fugendüse können Sie dunkle, schwierig zugängliche Bereiche erreichen und dabei sehen, wo Sie reinigen.



**Extra-Soft Bürste**  
Von weichen Nylonborsten umrandet. Für ein sanftes Entstauben von empfindlichen Objekten und Oberflächen mithilfe des Staubsaugers.



**Extra-Hart Bürste**  
Feste Nylonbürsten lösen tiefsitzenden Schmutz von groben Teppichen, stark frequentierten Bereichen und Autoinnenräumen ab.



**Gelenk-Aufsatz**  
In verschiedene Positionen und Winkel drehbar. Für die einfache Reinigung von höher gelegenen Stellen.



**Polsterdüse**  
Entfernt Staub, Schmutz und Allergene von Matratzen und Polstermöbeln.



**Zubehörhalterung für das Saugrohr**  
Für die praktische Aufbewahrung von Zubehör am Saugrohr Ihres Staubsaugers.

# Erste Schritte



## Saugmodi

Ihr Gerät verfügt über drei Saugmodi für verschiedene Aufgaben. Sie können den Saugmodus schnell mithilfe einer einzigen Taste wechseln.



## Eco-Modus

Maximale Laufzeit für noch längere Reinigungsvorgänge in Ihrem Zuhause.



## Auto-/Med-Modus

Die optimale Balance zwischen Saugkraft und Laufzeit. Setzen Sie die Bodendüse oder die Haardüse auf, um den Auto-Modus zu aktivieren. Die Saugkraft wird automatisch an die Staubmenge angepasst.



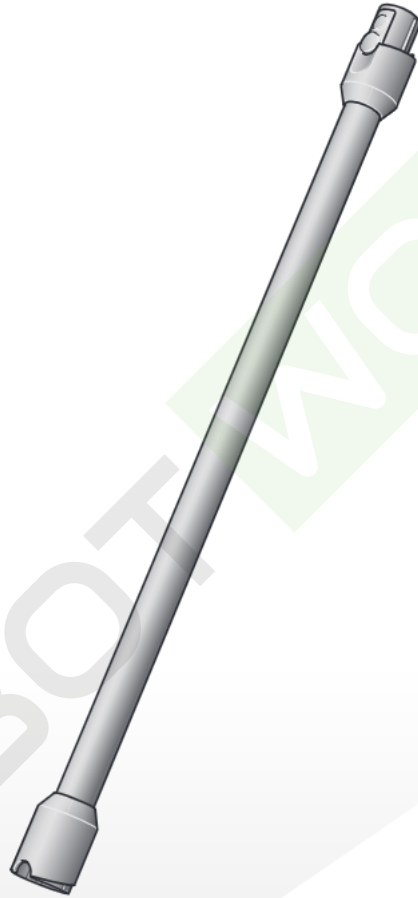
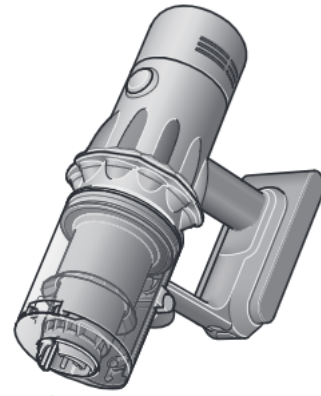
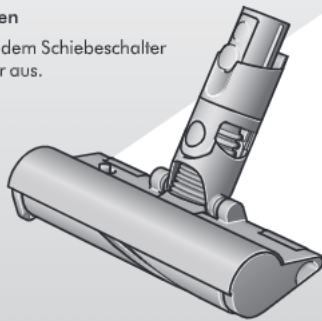
## Boost-Modus

Entwickelt für die intensive Reinigung von tief sitzendem Schmutz.

## Laser ein- und ausschalten

Schalten Sie den Laser mit dem Schiebeschalter an der Bodendüse ein oder aus.

Laser der Klasse 1 – sicher für Haustiere und Menschen. Vermeiden Sie den direkten Blick in den Strahl.



## Misst mikroskopisch kleine Staubpartikel

Ein piezoelektrischer Sensor berechnet kontinuierlich die Anzahl und Größe der aufgesaugten Staubpartikel am Lufteinlass. Setzen Sie die Bodendüse oder Haardüse auf und verwenden Sie das Gerät im Auto-Modus, damit die Saugkraft bei Bedarf automatisch erhöht wird.

# Das LCD-Display

Auf dem Display werden Informationen zur Anzahl der aufgesaugten Partikel und Statusinformationen wie der derzeitige Reinigungsmodus, die verbleibende Laufzeit, Hinweise zur Filterwartung und vorhandene Blockierungen angezeigt.

## Menü „Einstellungen“

Sie können die Einstellungen an Ihrem Gerät mithilfe der Taste ändern. Um das Menü „Einstellungen“ aufzurufen, halten Sie die Taste gedrückt, bis der Menübildschirm angezeigt wird. Tippen Sie darauf, um durch die verfügbaren Optionen zu scrollen.

## Partikelzählung und grafische Darstellung

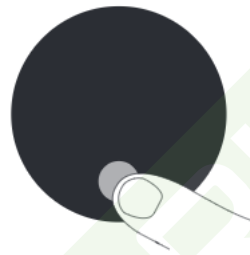
Wählen Sie diese Option aus, um die Partikelzählung und -messung einzuschalten. Wenn Sie die Partikelzählung und -messung ausschalten, passt Ihr Gerät die Saugleistung nicht mehr automatisch an und die Grafik wird nicht mehr angezeigt.

Die Saugkraft wird weiterhin automatisch an die jeweilige Bodenart angepasst, wenn Sie die Torque-Drive-Bodendüse verwenden.

## Empfindlichkeit der automatischen Anpassung der Saugkraft einstellen

Verwenden Sie die Auswahltaste, um die Empfindlichkeit der Partikelzählung einzustellen. So können Sie anpassen, wie stark das Gerät automatisch auf Staubpartikel reagiert.

Weitere Informationen und Support für Ihr Gerät erhalten Sie online unter: [www.dyson.de/support](http://www.dyson.de/support)



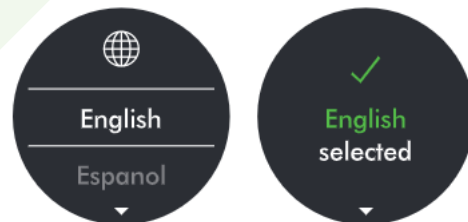
## Sprache ändern

Um die Sprache auf Ihrem Bildschirm zu ändern, drücken Sie die Auswahltaste und halten Sie sie gedrückt, bis die Sprachliste erscheint. Lassen Sie die Taste los.

Tippen Sie auf die Taste und scrollen Sie auf der Liste der verfügbaren Sprachen zu Ihrer Sprache. Halten Sie die Taste gedrückt, bis der Countdown abläuft.

Ein grünes Häkchen erscheint auf dem Bildschirm, um Ihnen anzuzeigen, dass die Sprachauswahl abgeschlossen wurde.

Um Ihre Auswahl aufzuheben, lassen Sie die Taste während des Countdowns los.



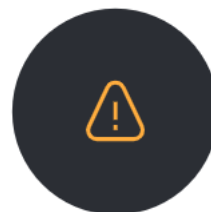
## Einstellungen zu Warnmeldungen ändern

Sie können das Pulsieren des Motors bei Warnmeldungen deaktivieren. Ihr Motor wird dann bei Warnmeldungen nicht mehr pulsieren, jedoch werden die Informationen zur Laufzeit-Warnmeldung weiterhin auf dem Display angezeigt.

Wenn Sie Warnmeldungen deaktivieren, wird das Gerät im Falle einer Blockierung trotzdem pulsieren. So wird sichergestellt, dass Sie immer alle Blockierungen entfernen und Schäden am Gerät verhindern.

Tippen Sie auf den Bildschirm, um durch das Einstellungsmenü zu scrollen. Wählen Sie die Option „Warnmeldungen“ aus.

Scrollen Sie, um die Option zu aktivieren oder zu deaktivieren. Halten Sie die Taste gedrückt, bis der Countdown abgelaufen ist und ein grünes Häkchen auf dem Display erscheint. Um Ihre Auswahl aufzuheben, lassen Sie die Taste während des Countdowns los.



### Verbleibende Laufzeit

Sobald der Akku aufgeladen werden muss, pulsiert das Gerät dreimal und auf dem Display weist ein Symbol auf die geringe verbleibende Laufzeit hin.

Wenn der Akku leer ist, erscheint auf dem Bildschirm ein rotes Warnsymbol.

Wenn die Partikelzählung und die grafische Darstellung eingeschaltet sind, wird eine niedrige Akkulaufzeit in Gelb bzw. im Boost-Modus in Rot angezeigt.



### Zustand des Akkus

Um die bestmögliche Akkuleistung herauszuholen und die Akkulebensdauer zu verlängern, sollten Sie den Eco- oder Auto- Med-Modus verwenden.

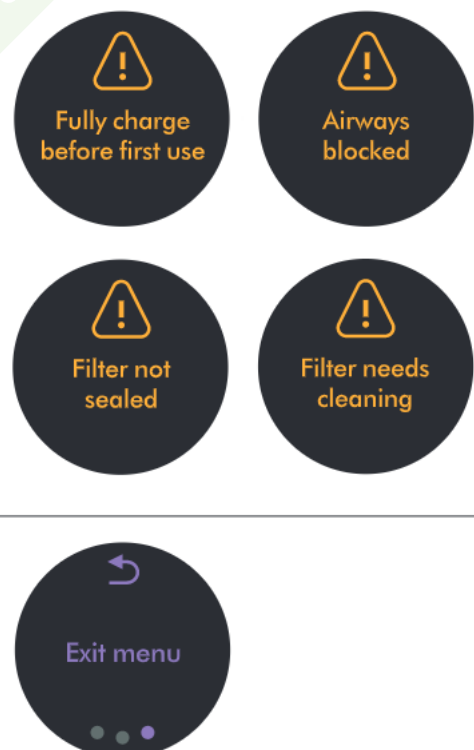


### Warnhinweise

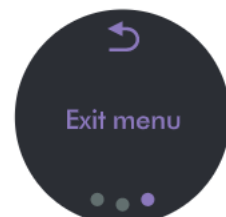
Folgende Warnmeldungen erscheinen möglicherweise:

Filter – der Filter wurde nicht korrekt eingesetzt oder muss gereinigt werden.

Blockierung – Im Gerät befindet sich eine Blockierung, die entfernt werden muss.



Menü „Einstellungen“ verlassen



# Gerät aufladen

Es ist wichtig, dass Sie Ihr neues Gerät vor dem ersten Einsatz und nach jedem Reinigungsvorgang vollständig aufladen. Der Grund dafür ist, dass der Algorithmus des Akku- und Überwachungssystems Ihres Gerätes im Laufe der Zeit lernt. Durch das vollständige Aufladen des Gerätes kann die verbleibende Laufzeit genauer berechnet und sekundengenau angezeigt werden.

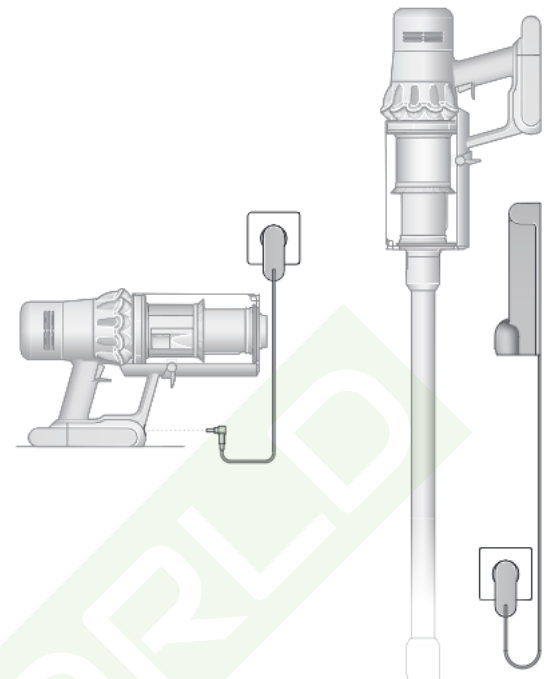
Schließen Sie das Ladegerät entweder direkt oder in der Ladestation an.

Während des Ladevorgangs blinken die blauen LEDs auf jeder Seite des Akkus.

Wenn der Akku vollständig geladen ist, leuchten beide LEDs fünf Sekunden lang.

Der Akku ist vollständig aufgeladen, sobald auf dem Display „100 %“ angezeigt wird.

Das Gerät kann nicht verwendet oder aufgeladen werden, wenn die Umgebungstemperatur unter 5°C liegt. Dadurch sollen sowohl der Motor als auch der Akku geschützt werden.



# Akku zum Einklicken wechseln

Falls Sie zusätzliche Akkus zum Einklicken besitzen, empfehlen wir, regelmäßig zwischen ihnen zu wechseln, um eine gleichmäßige Leistung zu gewährleisten.

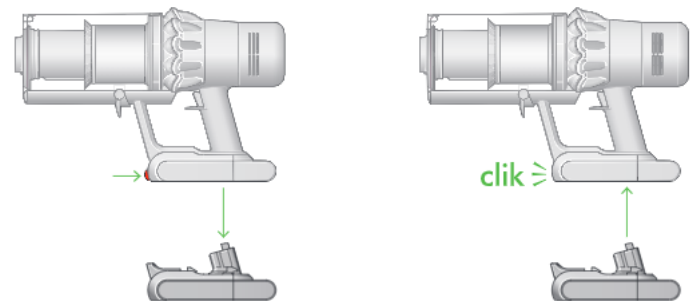
## Akku entnehmen

Drücken Sie die Taste zur Akkuentriegelung am Griff und schieben Sie den Akku heraus.

Laden Sie den Akku auf.

## Akku wieder einsetzen

Richten Sie den Akku am Griff aus und schieben Sie ihn herein. Drücken Sie diesen in Position, bis er einrastet.



# Pflege Ihrer Böden

Überprüfen Sie, ob die Unterseite der Bodendüse bzw. des Aufsatzes sauber und frei von Objekten ist, die zu Beschädigungen führen können.

Überprüfen Sie vor dem Reinigen Ihrer Böden, Teppiche und Vorleger die Reinigungshinweise des Herstellers.

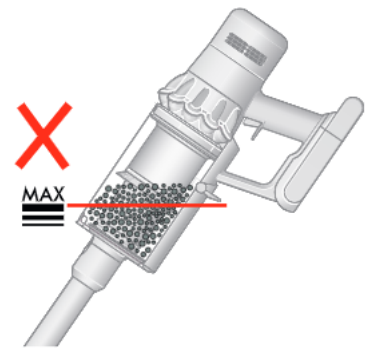
Die Bürstwalze des Staubsaugers kann bestimmte Teppicharten und Böden beschädigen. Einige Teppiche fasseln, wenn beim Saugen eine rotierende Bürstwalze verwendet wird. Wenn dies passiert, empfehlen wir, den Reinigungsvorgang ohne die Elektrobürste mit Direktantrieb fortzusetzen und den Hersteller des Bodenbelags zu kontaktieren.



# Behälter leeren

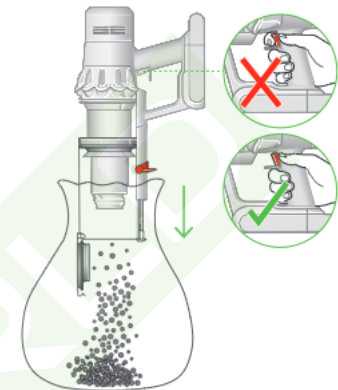
Leeren Sie den Behälter, sobald der Schmutz die MAX-Markierung erreicht – überfüllen Sie den Behälter nicht. Wenn Sie das Gerät verwenden, nachdem der Schmutz die MAX-Markierung überschritten hat, wird die Leistung möglicherweise beeinträchtigt und es ist ein häufigeres Waschen des Filters notwendig.

Wird der Staubbehälter überfüllt, ist die Partikelzählung möglicherweise ungenau.



## Saugrohr abnehmen

Drücken Sie die rote Taste zur Saugrohrentriegelung, die sich oben am Saugrohr befindet, und ziehen Sie das Saugrohr vom Staubbehälter ab.

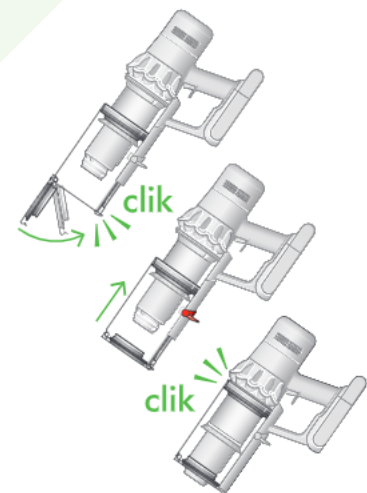


## Schmutz entfernen

Halten Sie das Gerät mit nach unten zeigendem Staubbehälter über den Müllbeutel.

Drücken Sie fest auf den roten Entriegelungsknopf. Der Behälter rutscht dann nach unten und säubert dabei das Gitter. Anschließend öffnet sich der Behälterboden.

Der Behälterboden öffnet sich nicht, wenn der rote Entriegelungsknopf nicht ganz nach unten gedrückt wird.



## Kontakt mit Staub minimieren

Umschließen Sie die Öffnung des Behälters beim Entleeren mit einem staubdichten Plastikbeutel. Entfernen Sie den Staubbehälter vorsichtig, verschließen Sie den Plastikbeutel fest und entsorgen Sie ihn.

## Staubbehälter schließen

Drücken Sie den Behälterboden nach oben, bis Behälter und Behälterboden einrasten.

# Staubbehälter reinigen

## Staubbehälter entnehmen

Sollte es nötig sein, den Staubbehälter zu reinigen, leeren Sie den Staubbehälter gemäß den Schritten im Abschnitt „Behälter leeren“.

Drücken Sie roten Knopf auf der Behälterschiene, um den Behälter zu lösen und nach unten zu schieben.

Reinigen Sie den Behälter nur mit einem feuchten Tuch.

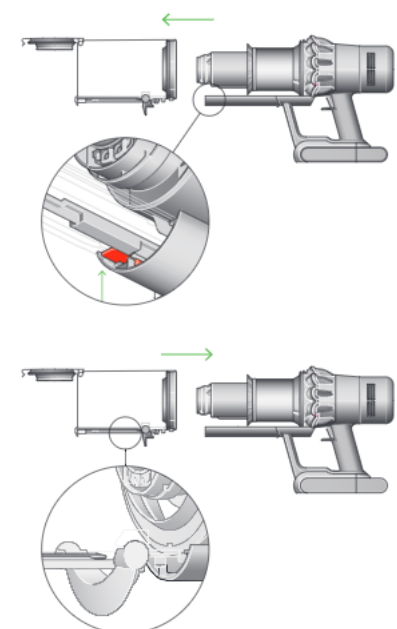
Stellen Sie sicher, dass der durchsichtige Behälter und die Dichtungen vollständig getrocknet sind, bevor sie wieder eingesetzt werden.

## Staubbehälter wieder einsetzen

Setzen Sie den Staubbehälter auf die Schiene.

Schließen Sie den Behälter, indem Sie den Behälterboden nach oben drücken, bis Behälter und Behälterboden einrasten.

Der durchsichtige Behälter ist nicht für die Spülmaschine geeignet und vom Einsatz von Spülmitteln, Polituren oder Luffterfrischern zum Reinigen des Behälters wird abgeraten, da dies Ihr Gerät beschädigen kann.



# Blockierungen entfernen

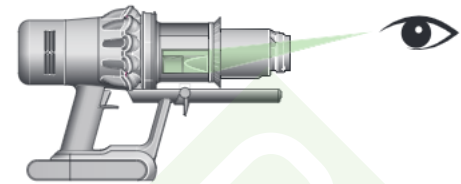
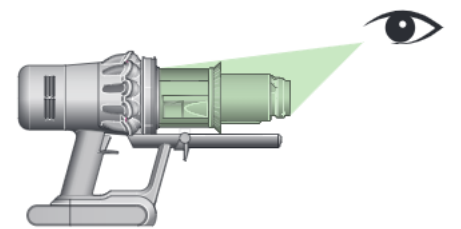
Trennen Sie das Gerät vom Ladegerät, bevor Sie nach Blockierungen suchen. Achten Sie auf scharfe Gegenstände und darauf, dass Sie den Ein-/Aus-Schalter nicht berühren.

Lassen Sie das Gerät abkühlen, bevor Sie nach Blockierungen suchen.

Verwenden Sie das Gerät nicht, während Sie nach Blockierungen suchen, da dies zu Verletzungen führen könnte.

Falls das Gerät eine Blockierung erkennt, pulsiert der Motor und Sie können das Gerät nicht verwenden, solange die Blockierung nicht entfernt wurde.

Wenn Sie versuchen, das Gerät zu verwenden, während der Motor pulsiert, schaltet es sich automatisch ab.



## Gerätekörper überprüfen

Entnehmen Sie den Staubbehälter und Überprüfen Sie den Gerätekörper auf Blockierungen.

Stellen Sie sicher, dass das Gerät frei von Blockierungen ist und alle Teile wieder eingesetzt wurden, bevor Sie das Gerät wieder verwenden.



## Saugrohr und Bodendüse überprüfen

Überprüfen Sie das Saugrohr auf Blockierungen.

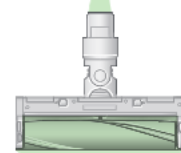
Überprüfen Sie die Bodendüse auf Blockierungen und befolgen Sie dabei die Anweisungen zum Entfernen der Bürstwalze, falls erforderlich.



## Gerät wieder zusammenbauen

Setzen Sie alle Teile wieder sicher und ordnungsgemäß zusammen.

Die Beseitigung von Blockierungen ist nicht von Ihrer Garantie abgedeckt.





# Filter waschen



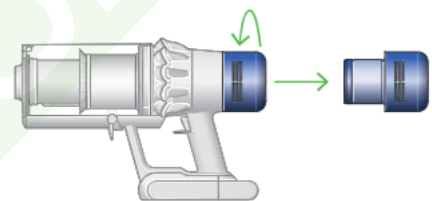
Waschen Sie den Filter mindestens einmal pro Monat, um eine optimale Saugkraft zu gewährleisten.

Weitere Informationen und Support für Ihr Gerät erhalten Sie online unter:  
[www.dyson.de/support](http://www.dyson.de/support)

Wichtig: Ihr Filter muss vollständig trocken sein, bevor Sie ihn wieder in das Gerät einsetzen.  
Das Gerät könnte beschädigt werden, wenn es mit einem feuchten Filter verwendet wird.

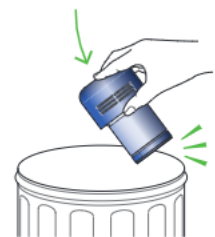
## Filter vom Gerät abdrehen

Drehen Sie den Filter gegen den Uhrzeigersinn und ziehen Sie ihn vom Gerät ab.



## Auf Filter klopfen

Klopfen Sie Ihren Filter vor dem Waschen vorsichtig über einem Mülleimer ab, um losen Staub und Ablagerungen zu entfernen.



## Filter waschen

Waschen Sie den Filter unter einem warmen Wasserstrahl und reiben Sie ihn vorsichtig mit den Fingern, um den Schmutz zu entfernen.



## Befüllen und schütteln

Halten Sie Ihre Hand auf ein Ende des Filters.

Befüllen Sie den Filter mit warmem Leitungswasser.

Halten Sie Ihre Hand auf das offene Ende des Filters und schütteln Sie ihn kräftig, um eingeschlossenes grobes und feines Schmutz zu entfernen.

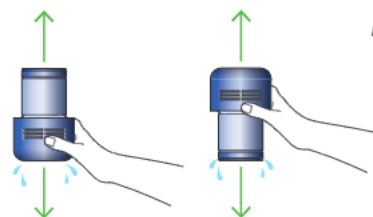


## Wasser ausschütteln

Entleeren Sie den Filter und schütteln Sie ihn kräftig, um überschüssiges Wasser zu entfernen.

Schütteln Sie den Filter in nach oben und nach unten gerichteter Position.

Schütteln Sie so lange, bis kein Wasser mehr aus dem Filter kommt.



## Filter trocknen

Lassen Sie den Filter an einem gut belüfteten, warmen Ort mindestens 24 Stunden lang trocknen.

Trocknen Sie den Filter nicht im Wäschetrockner, in der Mikrowelle oder in der Nähe einer offenen Flamme.

Wichtig: Ihr Filter muss vollständig trocken sein, bevor Sie ihn wieder in das Gerät einsetzen.  
Das Gerät könnte beschädigt werden, wenn es mit einem feuchten Filter verwendet wird.



# Laser Slim Fluffy™ Bürstwalze waschen

Die Bürstwalze der Laser Slim Fluffy™ Bodendüse ist waschbar. Um eine optimale Funktion zu gewährleisten, müssen Sie die Bürstwalze regelmäßig kontrollieren und waschen.

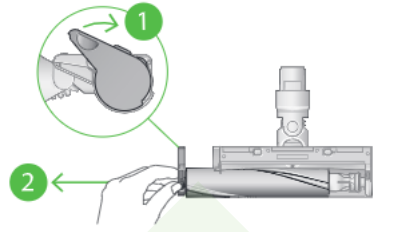
Stellen Sie sicher, dass Ihr Gerät vom Ladegerät getrennt ist, und achten Sie darauf, währenddessen nicht den Ein-/Aus-Schalter zu betätigen.

## Bürstwalze entnehmen

Stellen Sie keine Teile des Geräts in den Geschirrspüler und verwenden Sie keine Reinigungsmittel, Poliermittel oder Lufterfrischer.

Drücken Sie Bodendüsen-Entriegelungstaste am Ende des Saugrohrs. Drehen Sie die Bodendüse um, sodass die Unterseite zu Ihnen zeigt.

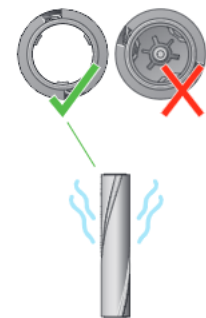
Drücken Sie das Endstück ganz nach oben und ziehen Sie die Bürstwalze aus der Bodendüse heraus.



## Bürstwalze waschen und trocknen

Halten Sie die Bürstwalze unter fließendes Wasser und reiben Sie sie vorsichtig, um Fussel oder Schmutz zu entfernen.

Stellen Sie die Bürstwalze wie dargestellt aufrecht hin. Mindestens 24 Stunden lang vollständig trocknen lassen.

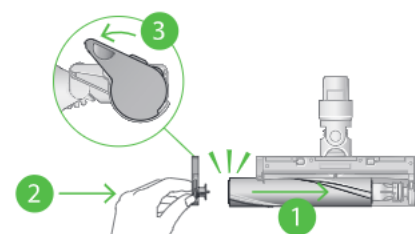


## Bürstwalze wieder einsetzen

Überprüfen Sie vor dem Einsetzen, ob die Bürstwalzen vollständig trocken sind.

Bringen Sie das Endstück wieder an die Bürstwalze an.

Setzen Sie die Bürstwalze in die Bodendüse ein. Drücken Sie das Endstück wieder nach unten, sodass es geschlossen ist.



## Laserobjektiv reinigen

Halten Sie das Laserobjektiv sauber, um die optimale Leistung aufrechtzuerhalten. Reinigen Sie das Objektiv nur, wenn die Bodendüse nicht an Ihrem Gerät angebracht ist.

Verwenden Sie ein weiches, trockenes, fusselfreies Tuch, um das Objektiv abzuwischen.

# Blockierungen von der Torque-Drive-Bodendüse mit Entwirrkamm entfernen

In der Haardüse befindet sich keine waschbare Bürstwalze. Um die optimale Leistung aufrechtzuerhalten, überprüfen Sie die Bürstwalze regelmäßig und entfernen Sie vorhandene Blockierungen.

Stellen Sie sicher, dass Ihr Gerät vom Ladegerät getrennt ist, und achten Sie darauf, währenddessen nicht den Ein-/Aus-Schalter zu betätigen.

## Bürstwalze entnehmen

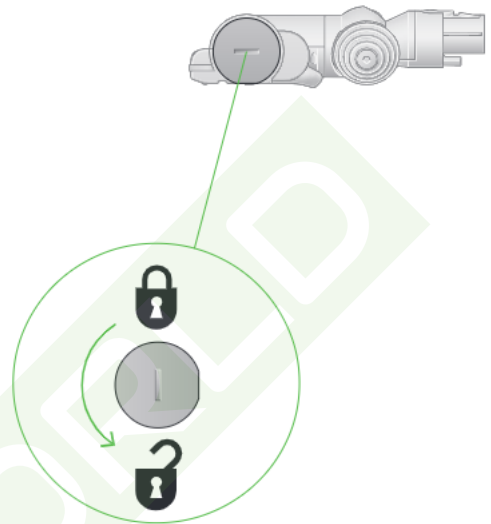
Stellen Sie keine Teile des Geräts in den Geschirrspüler und verwenden Sie keine Reinigungsmittel, Poliermittel oder Lufterfrischer.

Drücken Sie Bodendüsen-Entriegelungstaste am Ende des Saugrohrs. Drehen Sie die Bodendüse um, sodass die Unterseite zu Ihnen zeigt.

Verwenden Sie eine Münze, um das Endstück zu lösen.

Drehen Sie das Endstück und nehmen Sie es von der Bürstwalze ab. Das Endstück nicht waschen.

Ziehen Sie die Bürstwalze aus der Bodendüse heraus.



## Auf Blockierungen überprüfen

Entfernen Sie sämtliche Verschmutzungen von der Bürstwalze.

Überprüfen Sie, ob im Inneren der Bodendüse Schmutz oder Blockierungen vorhanden sind, und entfernen Sie diese.

Die Torque-Drive-Bodendüse und die Bürstwalze sind nicht waschbar. Wischen Sie sie mit einem feuchten, fusselreifen Tuch ab.

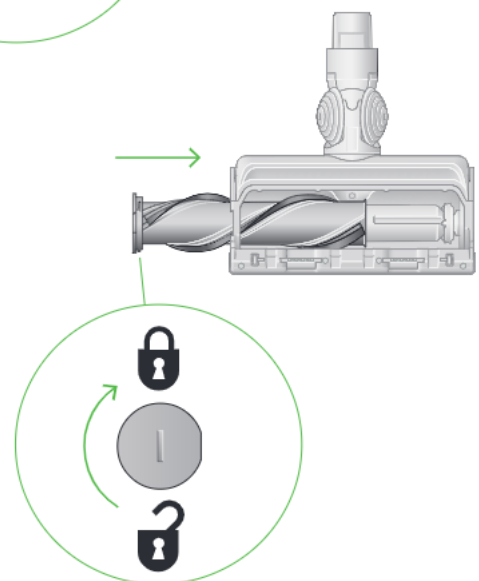
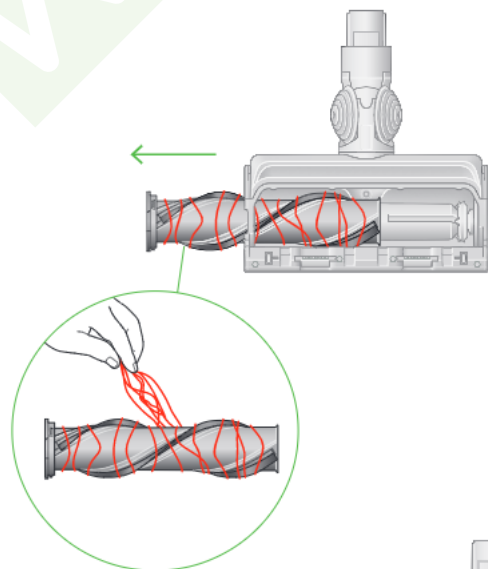
Stellen Sie keine Teile des Geräts in den Geschirrspüler und verwenden Sie keine Reinigungsmittel, Poliermittel oder Lufterfrischer.

## Bürstwalze wieder einsetzen

Drücken Sie das Endstück wieder auf die Bürstwalze und schieben Sie sie zurück in die Bodendüse.

Drehen Sie das Endstück in die geschlossene Position.

Die Bodendüse ist nicht waschbar und sollte nur mit einem feuchten, fusselreifen Tuch abgewischt werden.



# Zubehör reinigen

Stellen Sie keine Teile des Geräts in den Geschirrspüler und verwenden Sie keine Reinigungsmittel, Poliermittel oder Lufterfrischer.

Wischen Sie sie mit einem feuchten, fusselfreien Tuch ab, ohne dabei das Anschlussende zu berühren.

Stellen Sie sicher, dass die Aufsätze vollständig getrocknet sind, bevor Sie sie verwenden.



Kombi-Zubehördüse



Fugendüse



Verlängerungsschlauch



LED-Fugendüse



Flex-Adapter



Extra-Soft Bürste



Extra-Hart Bürste



Gelenk-Aufsatz



Polsterdüse

# Blockierungen von der Haardüse entfernen

In der Haardüse befindet sich keine waschbare Bürstwalze. Um die optimale Leistung aufrechtzuerhalten, überprüfen Sie die Bürstwalze regelmäßig und entfernen Sie vorhandene Blockierungen.

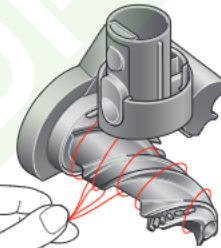
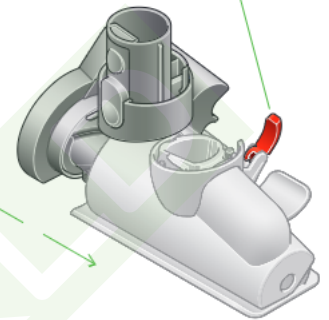
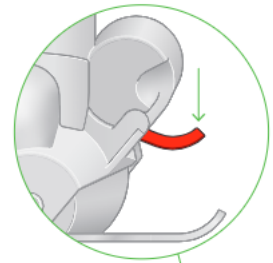
Stellen Sie sicher, dass Ihr Gerät vom Ladegerät getrennt ist, und achten Sie darauf, währenddessen nicht den Ein-/Aus-Schalter zu betätigen.

## Abdeckung und Bürstwalze entnehmen

Nehmen Sie die Haardüse vom Saugrohr oder Gerät ab.

Schieben Sie die Basisplatte auf. Drücken Sie den roten Hebel nach unten, um die Abdeckung der Bodendüse zu lösen.

Ziehen Sie die Abdeckung der Bodendüse vom Hauptteil ab.



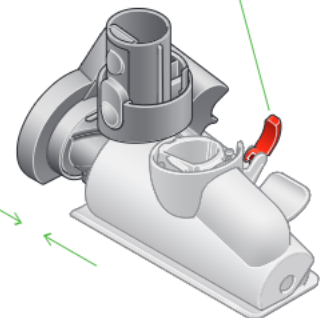
## Auf Blockierungen überprüfen

Ziehen Sie die Bürstwalze vom Hauptteil ab.

Überprüfen Sie alle drei Teile Haardüse auf Blockierungen und entfernen Sie diese.

Die Haardüse ist nicht waschbar. Wischen Sie sie mit einem feuchten, fusselreifen Tuch ab.

Stellen Sie keine Teile des Geräts in den Geschirrspüler und verwenden Sie keine Reinigungsmittel, Poliermittel oder Lufterfrischer.



## Haardüse wieder zusammenbauen

Setzen Sie die Bürstwalze wieder ein und drücken Sie fest darauf, bis sie einrastet.

Prüfen Sie, ob der rote Verriegelungshebel in der entriegelten Position steht. Richten Sie die Abdeckung der Bodendüse an der Führung am Hauptteil aus. Drücken Sie sie herunter, bis sie einrastet.

Drücken Sie den roten Verriegelungshebel nach oben, bis er einrastet, und schieben Sie die Basisplatte wieder ein.

# Pflege Ihres Geräts

Um das Beste aus Ihrem Gerät herauszuholen, ist es wichtig, es regelmäßig zu reinigen und das Gerät auf Blockierungen zu überprüfen.

## **Pflege Ihres Geräts**

Falls das Gerät staubig ist, wischen Sie es mit einem fusselfreien Tuch ab.

Überprüfen Sie die Bodendüse, die Aufsätze und den Gerätekörper auf Blockierungen.

Waschen Sie den Filter regelmäßig und lassen Sie ihn vollständig trocknen.

Verwenden Sie kein Reinigungs- oder Poliermittel, um Ihr Gerät zu reinigen.

## **Pflege des Akkus**

Um die bestmögliche Akkuleistung herauszuholen und die Akkulebensdauer zu verlängern, sollten Sie den Eco- oder Auto-/Med-Modus verwenden.

Das Gerät kann nicht verwendet oder aufgeladen werden, wenn die Umgebungstemperatur unter 5°C liegt. Dadurch sollen sowohl der Motor als auch der Akku geschützt werden.

## **Seriennummern**

Die Seriennummern finden Sie auf Ihrem Gerät, auf dem Akku und auf dem Ladegerät. Verwenden Sie die Seriennummer zum Registrieren des Geräts.

Weitere Informationen und Support für Ihr Gerät erhalten Sie online unter: [www.dyson.de/support](http://www.dyson.de/support)

